

北京九强生物技术股份有限公司

关于公司获得专利证书的公告

本公司及董事会全体成员保证公告内容的真实、准确和完整，没有虚假记载、误导性陈述或者重大遗漏。

北京九强生物技术股份有限公司（以下简称“九强生物”或“公司”）于近期收到中华人民共和国国家知识产权局颁发的 2 项专利证书，具体情况如下：

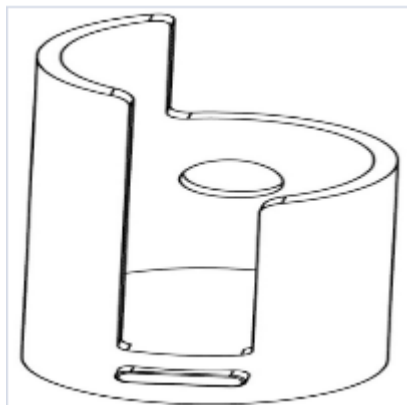
一、专利基本情况

序号	专利号	专利名称	专利权人	专利类型	申请日期	授权日期	证书号
1	ZL202130167949.1	试剂瓶适配器	九强生物	外观设计	2021.03.26	2021.10.08	第 6891049 号
2	ZL202130168260.0	试剂瓶适配器	九强生物	外观设计	2021.03.26	2021.10.08	第 6898368 号

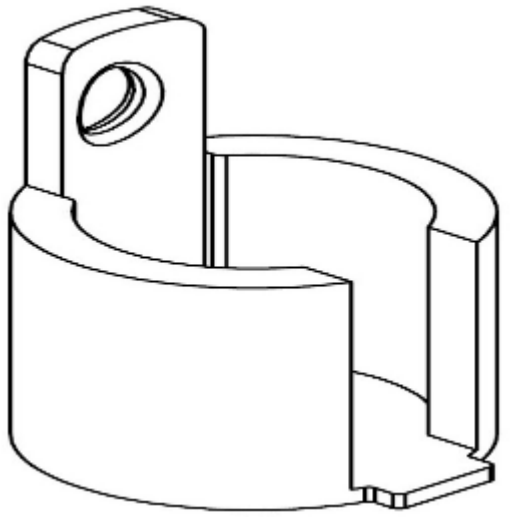
注：外观设计专利期限为自申请日起十年。

专利摘要：

1. 本外观设计产品的名称：试剂瓶适配器。 本外观设计产品的用途：用于装载多规格试剂瓶。 本外观设计产品的设计要点：在于形状。 最能表明设计要点的图片或照片：立体图 1。



2. 本外观设计产品的名称：试剂瓶适配器。 本外观设计产品的用途：适应不同直径的试剂瓶，在试剂架中存放后有定位功能。 本外观设计产品的设计要点：在于形状。 最能表明设计要点的图片或照片：设计 1 立体图。 指定设计 1 为基本设计。



二、对公司的影响

上述发明专利证书的取得不会对公司生产经营产生重大影响，但在一定程度上有利于发挥公司的知识产权优势，促进技术创新，有利于提升公司的核心竞争力，有利于公司形成持续创新机制。

特此公告。

北京九强生物技术股份有限公司董事会

2021 年 10 月 27 日